

OPX Technische Daten Horizontalkommissionierer

[OPX 20/Li-Ion](#)

[OPX 25/Li-Ion](#)

[OPX 20 Plus/Li-Ion](#)

[OPX 25 Plus/Li-Ion](#)

[OPX-D 20/Li-Ion](#)

[OPX-L 20/Li-Ion](#)

[OPX-L 20 S/Li-Ion](#)

[OPX-L 12/Li-Ion](#)

[OPX-L 16/Li-Ion](#)





Kategorie	Code	Beschreibung	Einheit	Modell											
				OPX 20/Li-Ion	OPX 25/Li-Ion	OPX 20 Plus/Li-Ion	OPX 25 Plus/Li-Ion	OPX-D 20/Li-Ion	OPX-L 20/Li-Ion	OPX-L 20 S/Li-Ion	OPX-L 12/Li-Ion	OPX-L 16/Li-Ion			
Kernzeichen	1.1	Hersteller		STILL	STILL	STILL	STILL	STILL	STILL	STILL	STILL	STILL	STILL	STILL	
	1.2	Typzeichen des Herstellers		OPX 20/Li-Ion	OPX 25/Li-Ion	OPX 20 Plus/Li-Ion	OPX 25 Plus/Li-Ion	OPX-D 20/Li-Ion	OPX-L 20/Li-Ion	OPX-L 20 S/Li-Ion	OPX-L 12/Li-Ion	OPX-L 16/Li-Ion	OPX-L 12/Li-Ion	OPX-L 16/Li-Ion	
	1.3	Antrieb		Elektro	Elektro	Elektro	Elektro	Elektro	Elektro	Elektro	Elektro	Elektro	Elektro	Elektro	
	1.4	Bedienung		Standgerät	Standgerät	Standgerät	Standgerät	Standgerät	Standgerät	Standgerät	Standgerät	Standgerät	Standgerät	Standgerät	
	1.5	Tragfähigkeit/Last	Q	kg	2000	2500	2000	2500	1000/1000 (2000)	1000/1000 (2000)	2000	1200	1600	1600	
	1.6	Lastschwerpunktstand	c	mm	1200	1200	1200	1200	600	1248/600 bei Masthub ¹	1200	600	1200	1200	
Gewichte	1.8	Lastabstand	x	mm	1615 ²	1615 ²	1615 ²	1615 ²	944/816 ³	1910/1782 ³	1474/1310 ³	670	1093		
	1.9	Radstand	y	mm	2717 ²	2717 ²	2720 ²	2720 ²	2260/2132 ^{3,4}	3225/3097 ^{3,4}	2661/2497 ^{3,4}	1823 ⁴	2279 ⁴		
	2.1	Eigengewicht inkl. Batterie		kg	1178 ²	1203 ²	1218 ²	1243 ²	1476	1567	1456	1308	1585		
	2.2	Achslast mit Last	vorn/hinten	kg	1120/2058	1188/2515	1236/1982	1322/2421	1278/2198	1539/2028	1140/2316	920/1588	944/2241		
	2.3	Achslast ohne Last	vorn/hinten	kg	897/281	906/297	933/285	942/301	1024/452	1170/397	1020/436	875/433	1041/544		
	3.1	Bereifung			Polyurethan	Polyurethan	Polyurethan	Polyurethan	Polyurethan	Polyurethan	Polyurethan	Polyurethan	Polyurethan		
Räder/Fahrwerke	3.2	Reifengröße	vorn	mm	254 x 102	254 x 102	254 x 102	254 x 102	254 x 102	254 x 102	254 x 102	254 x 102	254 x 102		
	3.3	Reifengröße	hinten	mm	85 x 100	85 x 80	85 x 80	85 x 80	85 x 60	85 x 80	85 x 80	85 x 60	85 x 80		
	3.4	Zusatzräder (Abmessungen)		mm	150 x 50	150 x 50	110 x 60	110 x 60	150 x 50	150 x 50	150 x 50	150 x 50	150 x 50		
	3.5	Anzahl Räder (x = angetrieben)	vorn/hinten		1x - 1/2	1x - 1/4	1x - 2/4	1x - 2/4	1x - 1/4	1x - 1/4	1x - 1/4	1x - 1/4	1x - 1/4		
	3.6	Spurweite	vorn	b ₁₀	mm	474	474	547	547	474	474	474	474		
	3.7	Spurweite	hinten	b ₁₁	mm	348 (368/388/498)	348 (368/388/498)	348 (368/388/498)	348 (368/388/498)	380	370	368	(348) 388		
	4.2	Höhe	eingefahren	h ₁	mm	-	-	-	-	siehe Hubgerüsttabelle	siehe Hubgerüsttabelle	1375 ⁴	1375 ⁴	1665 ⁴	
	4.3	Freihub		h ₂	mm	-	-	-	-	siehe Hubgerüsttabelle	siehe Hubgerüsttabelle	-	-	-	
	4.4	Hub		h ₃	mm	-	-	-	-	1580	800	700	700	700	
	4.5	Höhe	ausgefahren	h ₄	mm	-	-	-	-	siehe Hubgerüsttabelle	siehe Hubgerüsttabelle	2075 ⁴	2075 ⁴	2365 ⁴	
Grundabmessungen	4.6	Initialhub		h ₅	mm	130	130	130	130	130	130	-	-		
	4.8	Standhöhe		h ₇	mm	130 ⁵	130 ⁵	130 ⁵	130 ⁵	130 ⁵	130 ⁵	130 ⁵	130 ⁵		
	4.9	Höhe STILL Easy Drive Lenkrad in Fahrstellung	min./max.	h ₁₄	mm	1250 ⁶	1250 ⁶	1250 ⁶	1250 ⁶	1250 ⁶	1250 ⁶	1250 ⁶	1250 ⁶		
	4.10	Höhe Radarme		h ₈	mm	-	-	-	-	85	85	-	-		
	4.14	Standhöhe, ausgefahren	mit anhebbarem Fahrerstand	h ₁₂	mm	1197	1197	-	-	1197	1197	1197	1197		
	4.15	Gabelhöhe, gesenkt		h ₁₃	mm	85	85	85	85	91	91	85	86		
	4.17	Überhanglänge		l ₅	mm	-	-	-	-	-	-	-	-		
	4.19	Gesamtlänge		l ₁	mm	3680	3680	3680	3680	2653 ⁴	4005 ⁴	3764 ⁴	2532 ⁴		
	4.20	Länge einschließlich Gabelrücken		l ₂	mm	1290	1290	1290	1290	1503 ⁴	1503 ⁴	1374 ⁴	1342 ⁴		
	4.21	Gesamtbreite		b ₁	mm	800	800	800	800	800	800	800	800		
	4.22	Gabelzinkenmaße		s/e/l	mm	61/172/2390	61/172/2390	61/172/2390	61/172/2390	55/180/1150	60/200/1295	75/172/2390	55/172/1190		
	4.24	Gabelträgerbreite		b ₃	mm	-	-	-	-	711	711	792 ⁴	796 ⁴		
	4.25	Gabelaußenabstand		b ₅	mm	520 (540/560/670)	520 (540/560/670)	520 (540/560/670)	520 (540/560/670)	560	570	540	(520) 560		
	4.31	Bodenfreiheit, beladen, unter dem Hubgerüst		m ₁	mm	-	-	-	-	19/143 ³	13/100 ³	18 ¹¹	-		
	4.32	Bodenfreiheit Mitte Radstand		m ₂	mm	24/154 ³	24/154 ³	24/154 ³	24/154 ³	25/155 ³	25/155 ³	10/710 ³	30		
	4.34.1	Arbeitsgangbreite bei Palette 1000 x 1200 quer	angehoben	A _{st}	mm	siehe Zusatzmaße	siehe Zusatzmaße	siehe Zusatzmaße	siehe Zusatzmaße	-	-	-	-		
	4.34.2	Arbeitsgangbreite bei Palette 800 x 1200 quer	angehoben	A _{st}	mm	siehe Zusatzmaße	siehe Zusatzmaße	siehe Zusatzmaße	siehe Zusatzmaße	-	-	-	-		
	4.34.3	Arbeitsgangbreite bei Palette 800 x l ₆ längs	angehoben	A _{st}	mm	siehe Zusatzmaße	siehe Zusatzmaße	siehe Zusatzmaße	siehe Zusatzmaße	3067 ^{3,4}	siehe Hubgerüsttabelle	4036 ⁴	2871 ⁴		
4.35	Wenderadius		W _a	mm	2893 ² /2786 ^{2,3}	2893 ² /2786 ^{2,3}	2893 ² /2786 ^{2,3}	2893 ² /2786 ^{2,3}	2440/2313 ^{3,4}	3399/3271 ^{3,4}	2838/2675 ^{3,4}	2007 ⁴			
Leistungsdaten	5.1	Fahrgeschwindigkeit	mit/ohne Last	km/h	9/12	9/12	11/14	11/14	9/12	9/12	9/12	9/12			
	5.1.1	Fahrgeschwindigkeit, rückwärts	mit/ohne Last	km/h	8/11	8/11	8/11	8/11	8/11	8/11	8/11	8/11			
	5.2	Hubgeschwindigkeit	mit/ohne Last	m/s	0,070/0,111	0,064/0,089	0,070/0,111	0,064/0,089	0,15/0,25	0,159/0,253	0,095/0,176	0,135/0,218			
	5.3	Senkgeschwindigkeit	mit/ohne Last	m/s	0,084/0,067	0,068/0,066	0,084/0,067	0,068/0,066	0,19/0,25	0,218/0,240	0,13/0,13	0,130/0,122			
	5.8	Maximale Steigfähigkeit, Gabeln angehoben	mit/ohne Last	%	7/12 (6,9) ^{9,10}	7/12 (6,9) ^{9,10}	7/12 (6,9) ^{9,10}	7/12 (6,9) ^{9,10}	8/15 ⁹ (8,9) ⁹	7/12 ⁹ (6,6) ⁹	7/12 (2,7) ⁹	7,8/15 (6,2) ⁹			
	5.9	Beschleunigungszeit auf 10 m	mit/ohne Last	s	6,1/4,8	6,4/4,8	6,1/4,8	6,2/4,8	6,6/5,3	6,5/5,3	6,8/5,4	5,8/4,9			
5.10	Betriebsbremse				Elektromagnetisch	Elektromagnetisch	Elektromagnetisch	Elektromagnetisch	Elektromagnetisch	Elektromagnetisch	Elektromagnetisch				
E-Motor	6.1	Fahrmotor, Leistung S2 = 60 min		kW	3	3	3	3	3	3	3	3			
	6.2	Hubmotor, Leistung bei S3		kW	2,2/5%	2,2/5%	2,2/5%	2,2/5%	2,2/5%	2,2/5%	2,2/5%	2,2/5%			
	6.4	Batteriespannung/Nennkapazität K _s		V/Ah	24/345 - 465	24/345 - 465	24/345 - 465	24/345 - 465	24/345 - 465	24/345 - 465	24/345 - 465	24/345 - 465			
	6.5	Batteriegewicht ±5%		kg	402	402	402	402	402	402	402	402			
Sonst.	6.6	Energieverbrauch nach VDI-Zyklus		kWh/h	0,46	0,52	0,46	0,52	0,65/0,53 ⁸	0,55/0,53 ⁸	0,83	0,54			
	8.1	Art der Fahrsteuerung			AC-Steuerung	AC-Steuerung	AC-Steuerung	AC-Steuerung	AC-Steuerung	AC-Steuerung	AC-Steuerung	AC-Steuerung			
10.7	Schalldruckpegel (Fahrerohr)		dB(A)	<70	<70	<70	<70	<70	<70	<70	<70	<70			

¹ Mit Palettenhalterung 1365/765 mm

² Mit Gabellänge 2390 mm/x = 1615 mm/Zuggestänge; weitere Werte bitte der Tabelle entnehmen

³ Mit angehobenem Initialhub oder Gabeln

⁴ Mit Trog 54 oder Li-Ion +114 mm

⁵ Mit Lastschutzzitter (1290 mm Höhe über den Gabeln für OPX-L 20 S und OPX-L 12; 1575 mm für OPX-L 16)

⁶ Mit anhebbarem Fahrerstand h₇ +30 mm; h₁₄ +87 mm

⁷ Mit anhebbarem Fahrerstand +87 mm; mit verstellbarem Lenkrad, h₁₄ Einstellbereich = +89 mm -19 mm

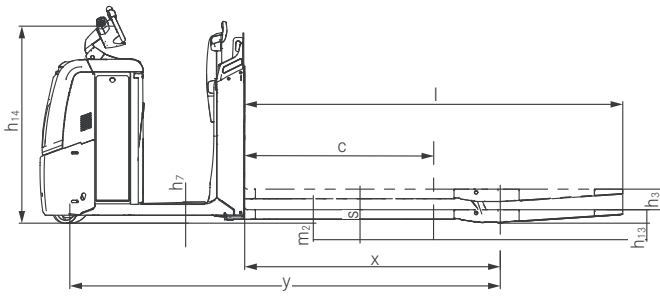
⁸ Mit 1000 kg am Hubgerüst und 1000 kg beim ersten Anheben bei maximaler Standhöhe

⁹ In Klammern: geometrisches Limit

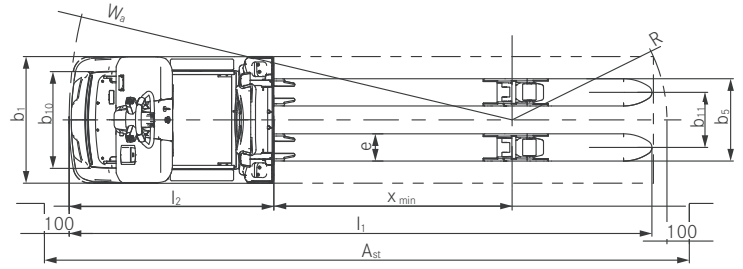
¹⁰ Mit Gabellänge 2390 mm; für andere Gabelmaße liegt der geometrische Grenzwert zwischen 6,6% (Gabellänge 3100 mm) und 10,7% (Gabellänge 990 mm)

¹¹ Mindestbodenfreiheit unter dem Fahrgestell mit erforderlichem Fußschutz

OPX Horizontalkommissionierer
Technische Maßzeichnungen



Seitenansicht OPX 20/25/OPX 20 Plus/OPX 25 Plus



Draufsicht OPX 20/25/OPX 20 Plus/OPX 25 Plus

Gabelübersicht OPX 20/25/20 Plus/25 Plus

	Gabellänge l	Lastschwer- punkt- abstand c	Lastabstand x ^a	Radstand y ^{a, b, c}	Gesamtlänge l ₁ ^b	Wenderadius W _a ^{b, d}	Arbeitsgangbreite A _{st} ^{b, d}
	mm	mm	mm	mm	mm	mm	mm
Druckgestänge	990	500	805	1907	2280	2034	2885
	1190	600	1005	2107	2480	2231	2904
	1450	750	1265	2367	2740	2489	3184
	1650	850	1465	2567	2940	2688	3383
	1650	850	1105	2207	2940	2330	3295
	1800	900	1615	2717	3090	2837	3505
	2150	1100	1605	2707	3440	2827	3792
	2150	1100	1375	2477	3440	2598	3766
	2390 ^e	1200	1845	2947	3680	3065	4122
	2390 ^f	1200	1615	2717	3680	2837	3969
Zuggestänge	2390	1200	1845	2947	3680	3015	3989
	2390	1200	1615	2717	3680	2786	3964
	2900	1500	2125	3227	4190	3293	4554
	3100	1600	2125	3227	4390	3293	4819

^a Mit abgesenkten Gabeln; mit vollständig angehobenen Gabeln bei Druckgestänge -57 mm; für Zuggestänge -108 mm

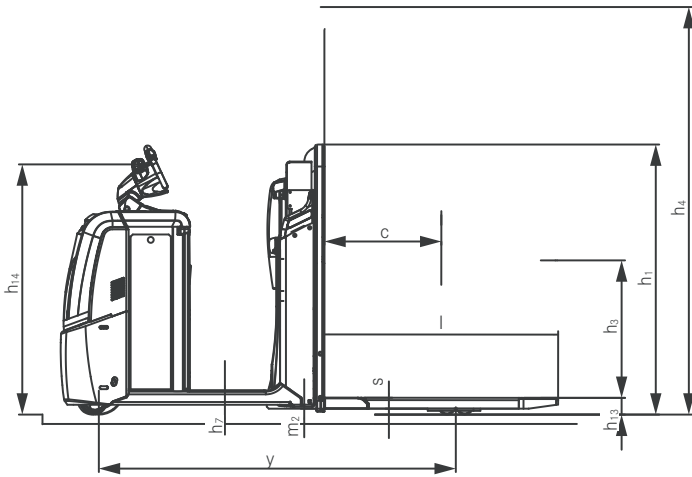
^b Mit Batterietrog 54 oder Li-Ionen +114 mm

^c Für OPX 20 Plus und OPX 25 Plus +3 mm

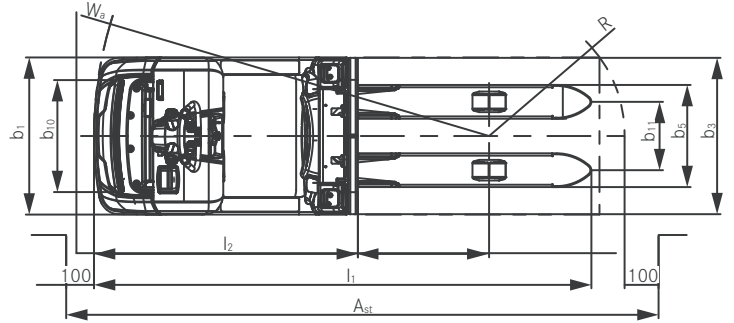
^d Mit vollständig angehobenen Gabeln; mit abgesenkten Gabeln W_a für Druckgestänge +57 mm, W_a für Zuggestänge +108 mm

^e Langer Radstand geeignet für Aufnahme von bis zu 3 Europaletten quer

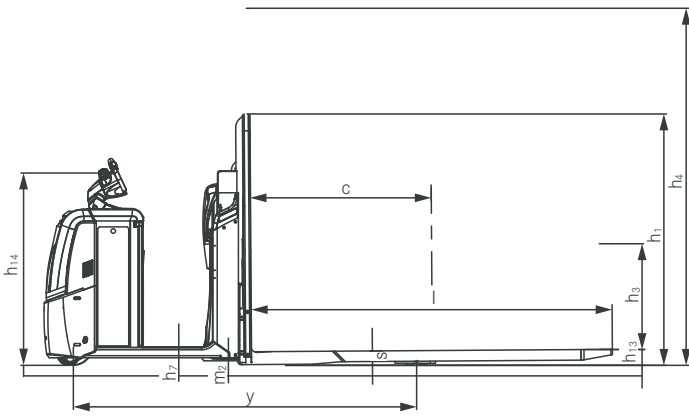
^f Kurzer Radstand geeignet für Aufnahme von bis zu 2 Europaletten längs



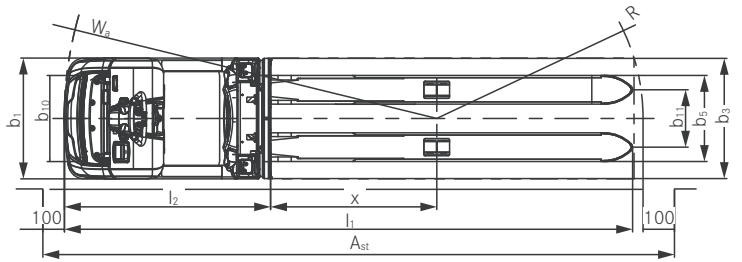
Seitenansicht OPX-L 12



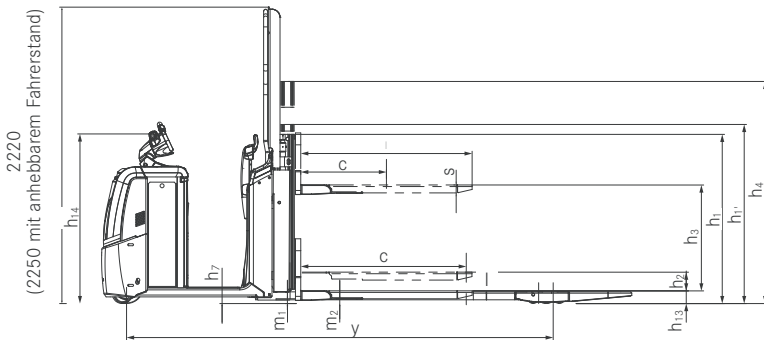
Draufsicht OPX-L 12



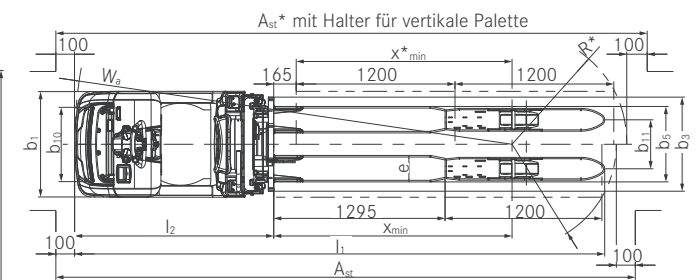
Seitenansicht OPX-L 16



Draufsicht OPX-L 16



Seitenansicht OPX-L 20



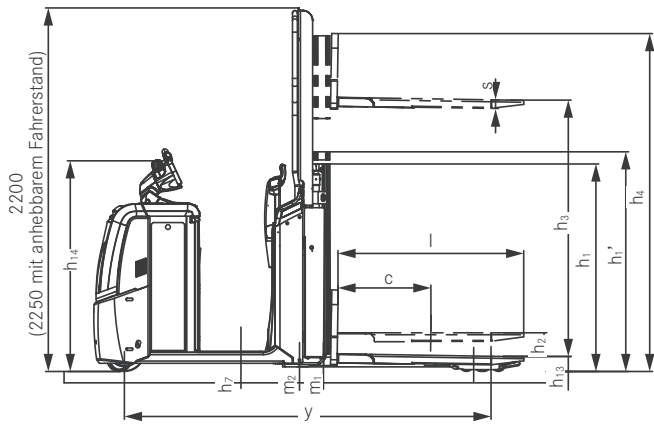
Draufsicht OPX-L 20

Arbeitsgangbreite OPX-L 20 (mit angehobenen Radarmen)

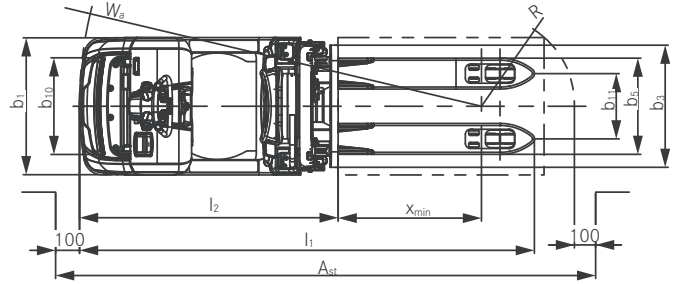
Gabellänge	Wert mit hochgeklappter Palette	Länge Radarme	Lastabstand x	Wenderadius W_a^a	Arbeitsgangbreite A_{st}^a
mm	mm	mm	mm	mm	mm
1295	-	1207	1782	3271	4289
1295	165	1137	1617	3271	4350

^a Mit Trog 54 oder Li-Ion + 114mm

OPX Horizontalkommissionierer
Technische Maßzeichnungen



Seitenansicht OPX-D 20



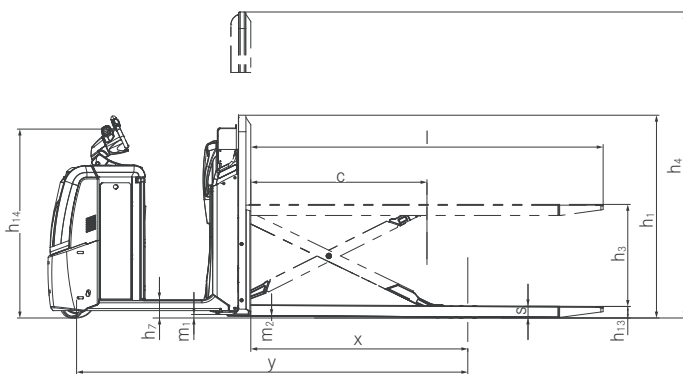
Draufsicht OPX-D 20

Hubgerüsttabelle OPX-D 20/OPX-L 20

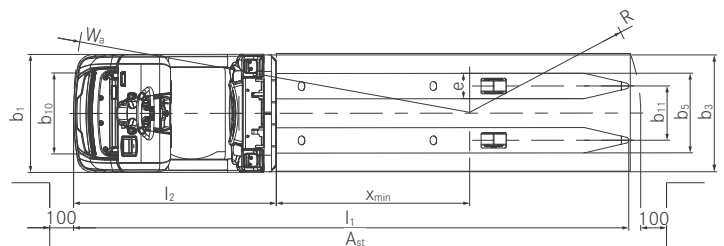
				OPX-D 20	OPX-L 20	
Hubgerüst				Teleskop	Teleskop	Teleskop
Höhe Hubgerüst, eingefahren		h_1	mm	1276	1276	1276
Bauhöhe bei genutztem Initialhub		h_1'	mm	1351	1351	1351
Initialhub ^a		h_2	mm	150	150	150
Hubhöhe		h_3	mm	1580 ^b	800 ^b	1580 ^b
Höhe Hubgerüst, ausgefahren		h_4	mm	2066	1676	2066
Bauhöhe, Hubgerüst eingefahren	Standard		mm	2200	2200	2200
	Mit anhebbaarem Fahrerstand, abgesenkt ^b		mm	2250	2250	2250
	Mit Palettenhalterung ^b		mm	-	2200	2200
Bauhöhe, Hubgerüst ausgefahren	Standard		mm	2200	2200	2200
	Mit anhebbaarem Fahrerstand, abgesenkt ^b		mm	2250	2250	2250
	Mit Palettenhalterung ^b		mm	-	2334	3114

^a Mit erhöhter Bauhöhe h_1'

^b Mit Durchgreifschutz am Zubehörbügel lastseitig, hoch



Seitenansicht OPX-L 20 S



Draufsicht OPX-L 20 S

OPX Horizontalkommissionierer Begeisternd dynamisch

Hohe Umschlagleistung dank Tragfähigkeit bis zu 2.500 kg

Gleichzeitiges Lenken, Heben und Fahren ohne Umgreifen mit
STILL Easy Drive Lenkrad

Hohe Verfügbarkeit aufgrund des optional verfügbaren seitlichen
Batteriewechsels und der Li-Ion-Technologie



OPX 20/25

Egal ob Einzelhandel, Automobil- oder Lebensmittelindustrie: Der Horizontalkommissionierer STILL OPX mit einer Tragkraft von bis zu 2,5 Tonnen ist ein innovatives Allroundtalent. Seine Variantenvielfalt bietet Ihnen das optimale Fahrzeug für jedes Einsatzprofil. Immer effizient, immer zuverlässig, immer begeisternd dynamisch. Sein Bedienkonzept ist die größte Evolution seit Erfindung des Rades: Probieren Sie das höhenverstellbare STILL Easy Drive Lenkrad mit integriertem Display selbst aus. Nie haben Sie ein Fahrzeug intuitiver bedient oder einen 12 km/h schnellen Horizontalkommissionierer komfortabler und präziser manövriert – und das alles ohne Umgreifen.

Auf Wunsch beflügelt Sie der OPX auch im wörtlichen Sinn, denn er ist mit einem anhebbaren Fahrerstand verfügbar. Dieser hebt nicht nur Sie auf eine Greifhöhe von 2,80 m, sondern das STILL Easy Drive Lenkrad gleich mit. So können Sie das Fahrzeug auch in dieser Höhe manövrieren und zur nächsten Pickstation fahren, was wertvolle Zeit spart. Batteriekapazitäten von bis zu 620 Ah machen den OPX zu einem echten Langstreckenläufer. Alle Modelle sind zudem mit Li-Ion-Antrieb verfügbar: Dann genügen kurze Zwischenladepausen für eine Einsatzbereitschaft rund um die Uhr.

Hohe Umschlagleistung dank herausragender Fahrdynamik

Uneingeschränkte Robustheit dank massiver Bauweise und
Metallabdeckungen

Beste Ergonomie durch optionalen pneumatisch gedämpften
Fahrerstand und das verstellbare STILL Easy Drive Lenkrad



OPX 20/25 Plus

Sie suchen einen besonders schnellen Horizontalkommissionierer mit der besten am Markt verfügbaren Fahrdynamik? Mit dem STILL OPX 20/25 Plus haben Sie ihn gefunden. Bewegen Sie bis zu 2,5 Tonnen schwere Lasten mit Spitzengeschwindigkeiten von 14 km/h präzise durch Ihre Lagergassen. Fünf Sterne verdient das Fahrwerk, das mit seinen fünf Rädern ein konkurrenzloses Fahrerlebnis bietet. Geschmeidige und sichere Kurvenfahrten garantiert das Assistenzsystem Curve Speed Control: Abhängig vom

Lenkwinkel, reduziert es die Geschwindigkeit automatisch – höchste Kurvensicherheit garantiert! Gerade bei längeren Einsätzen ist der optionale, luftgefederte Fahrerstand ein spürbar starker Trumpf. Die individuell an das Fahrergewicht anpassbare Dämpfung bietet die geringsten Humanschwingungswerte dieser Geräteklasse. Natürlich hat auch der OPX 20/25 Plus das innovative STILL Easy Drive Lenkrad serienmäßig mit an Bord, dessen intuitive und leichtgängige Bedienung Sie begeistern wird.

Hohe Tragfähigkeit von 1.200 kg für schwere Lasten

Geeignet für schmalste Arbeitsgänge dank kompakter Fahrzeugabmessungen

Höchste Bediener-sicherheit und wareschonender Transport dank des mitangehobenen Lastschutzgitters bei Masthubbetätigung



OPX-L 12

Kraft, Ergonomie und Wendigkeit sind die Markenzeichen des OPX-L 12: Dank seinem Hubgerüst heben Sie die zu kommissionierenden Waren mit einem Gesamtgewicht von bis zu 1.200 kg auf eine optimale Arbeitshöhe von bis zu 786 mm – rückschonende Ergonomie in Serie. Noch mehr Komfort versprechen

die Hub- und Senktasten: Das Fahrzeug hebt und senkt die Palette je nach Beladezustand. Außerdem bietet Ihnen die Hebefunktion die Möglichkeit, Paletten in Längsrichtung zu stapeln. In Kombination mit der hohen Wendigkeit des Fahrzeugs können Sie Ihren vorhandenen Lagerplatz bis auf den letzten Zentimeter ausnutzen.

Hohe Wendigkeit beim Transport von zwei Paletten

Rückschonendes Kommissionieren von bis zu 1.600 kg

Aufnahme von Paletten in Längs- und Querrichtung dank der kurzen Radarme und langen Gabeln



OPX-L 16

Der OPX-L 16 vereint die Fähigkeit, mit einem minimalen Wenderadius zwei Paletten gleichzeitig zu transportieren. Ideale Voraussetzungen, um den vorhanden Lagerplatz voll auszunutzen und die gelagerten Waren besonders effizient zu kommissionieren. In Verbindung mit dem innovativen STILL Easy Drive Lenkrad spielen Sie die Stärke seiner präzisen Wendigkeit voll aus und manövrieren auch zwei voll beladene

Paletten schnell und sicher an den Zielort. Die kurzen Radarme mit den frei schwingenden Gabeln bieten einen weiteren Vorteil: Sie können Paletten auch stapeln! Und das sowohl längs als auch quer auf eine Höhe von bis zu 790 mm. Der OPX-L 16 ist eben ein echtes Allroundtalent.

OPX Horizontalkommissionierer Begeistert dynamisch

Verkürzter Kommissionierweg zur Palette für eine hohe Pickleistung und rückschonendes Kommissionieren dank der speziellen Fahrzeugkonstruktion

Hohe Fahrdynamik in Kurven bei optimiertem Schwerpunkt

Optional anhebbarer Fahrerstand für Kommissioniereinsätze in der ersten Ebene



OPX-L 20

Was tun, wenn die erste Palette voll beladen ist? Mit dem OPX-L 20 klappen Sie eine mitgeführte zweite Palette um und kommissionieren einfach weiter – immer mit dem kurzmöglichsten Weg zur Palette. Und so funktioniert's: Sie beladen das Kommissionierfahrzeug mit zwei leeren Paletten. Eine Palette klappen Sie am Gabelrücken senkrecht nach oben und fahren die zweite an diese heran. Nun kann die Beladung der waagerechten Palette beginnen. Nach getaner Arbeit senken Sie die fertig beladene Palette einfach ab und bewegen das

Fahrzeug nach vorne, bis sie die Gabelspitze erreicht hat. Dann die am Gabelrücken mitgeführte Palette auf die nun freien Gabeln umklappen und es kann weitergehen. Bequemes und gesundheitsschonendes Kommissionieren von bis zu 2.000 kg verspricht dabei die variable Arbeitshöhe von bis zu 891 mm. Und dank der hohen Fahrstabilität aufgrund des geringen Schwerpunktes bringen Sie die Waren auch auf kurvigen Strecken schnell und sicher ans Ziel.

Rückschonendes Kommissionieren von zwei Paletten

Transport von langen Gütern

Höchste Bediener-sicherheit durch serienmäßiges Lastschutzzitter



OPX-L 20 S

Der OPX-L 20 S hebt die Arbeitsmoral – Scherenhub sei Dank stellen Sie je nach Körpergröße und Beladungszustand ganz leicht die ergonomisch optimale Arbeitshöhe von bis zu 785 mm ein. Rückschonendes Arbeiten ist nur eine Facette des smarten Kommissionierfahrzeugs: Mit einer Gabellänge von 2.390 mm hebt der OPX-L 20 S gleich zwei Europaletten gleichzeitig. Dabei ist er stark

genug für ein Gesamtgewicht von bis zu 2.000 kg. Durch die langen Gabeln eignet sich der innovative Horizontalkommissionierer mit STILL Easy Drive Lenkrad zudem perfekt für den Transport von Langgut, beispielsweise in der Möbelindustrie. Apropos lang: das sind dank großer Batteriekapazitäten und optionaler Li-Ion-Technologie auch seine Einsatzzeiten. Der OPX-L 20 S kann länger länger.

OPX Horizontalkommissionierer Begeisternd dynamisch

Hohe Umschlagleistung beim Transport von nicht stapelfähigen Paletten bis zu 2.000 kg

Kompakte Abmessungen ermöglichen höchste Wendigkeit

Höchste Sicherheit dank des optionalen intelligenten LED-Tagfahrlichts



OPX-D 20

Doppelt effizient: Der OPX-D 20 vereint alle Vorteile der OPX-Baureihe – und setzt noch eine Palette obendrauf. Mit dem kompakten Doppelstockfahrzeug transportieren Sie zwei separat aufgegebeltete Paletten gleichzeitig. Ideal für druckempfindliche Güter wie Joghurt oder Obst. Sie genießen dabei nicht nur die freie Sicht nach vorn, sondern profitieren auch von einem minimalen Wenderadius,

da der OPX-D 20 zwei bis zu 1.000 kg schwere Paletten übereinander und nicht hintereinander befördert. Batteriekapazitäten von bis zu 620 Ah und eine Höchstgeschwindigkeit von 12 km/h versprechen zügiges Arbeiten und lange Einsatzzeiten. Die optionale STILL Li-Ion-Technologie sichert sogar eine Einsatzbereitschaft rund um die Uhr.



Vielfältige Zugangskontrollmöglichkeiten: optionaler Zugang mittels FleetManager oder PIN-Code, sowie serienmäßiger Zugang über Schlüsselschalter



Optional seitlicher Batteriewechsel garantiert höchste Verfügbarkeit und beste Ergonomie für den Anwender



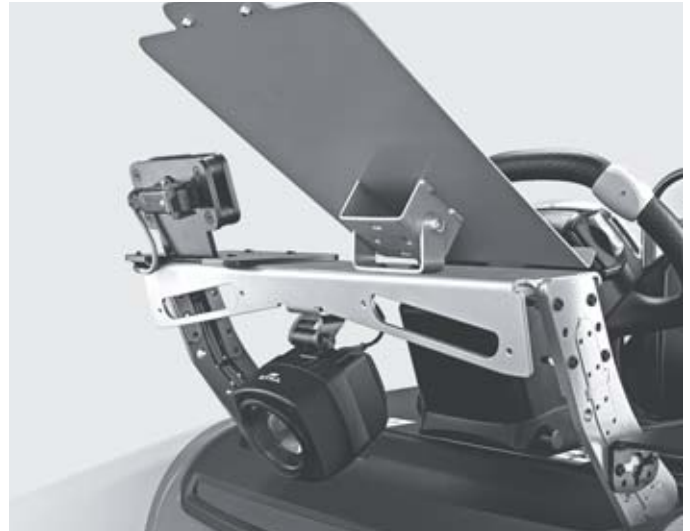
Großzügig gestalteter Arbeitsplatz – die Rückenlehne bietet optimalen Seitenhalt bei Kurvenfahrten



Optionale klappbare Trittstufe für sporadisches Kommissionieren in der ersten Ebene



Einzigartiges STILL Easy Drive Lenkrad für bestes Fahrgefühl und Bedienung aller Funktionen ohne Umgreifen



Optionales STILL Safety Light für eine bessere Wahrnehmung des Fahrzeugs und höhere Sicherheit



Beidseitiger Mitgängerbetrieb für gesteigerte Umschlagleistung bei hoher Pickdichte



Höchste Ergonomie aufgrund des verstellbaren Lenkrads in der Höhe und mit leichtem Winkel für individuelle Bedienvorlieben



Intelligentes LED-Tagfahrlicht erhöht die Sichtbarkeit des Fahrzeugs und signalisiert einen geringen Batteriestatus



Optionaler Klappsitz für mehr Fahrkomfort auf längeren Wegstrecken



OPX Horizontalkommissionierer
Begeisternd dynamisch



OPX Horizontalkommissionierer

Eine umfangreiche Ausstattung

Kraft

- Kraftvoll, zuverlässig und wartungsarm: moderner Drehstrom-Fahrmotor
- Starke Umschlagleistung: hohe Tragfähigkeiten von bis zu 2.500 kg
- Schnelles Warenhandling: kraftvolle Beschleunigung und Fahrgeschwindigkeiten von bis zu 14 km/h
- Immer verfügbar: optionaler seitlicher Batteriewechsel und die Li-Ion-Batterie ermöglichen schnelles Auf- und problemloses Zwischenladen
- Hohe Pickleistung: Mitgängerbetrieb erspart häufiges Auf- und Absteigen

Präzision

- Intuitive Bedienung aller Funktionen, ohne umzugreifen: innovatives STILL Easy Drive Lenkrad
- Feinfühliges und sicheres Fahrverhalten: Lenkrad mit automatischer Nullstellung
- Präzises Fahren und Kommissionieren in der ersten Ebene: anhebbarer Fahrerstand bis auf eine Greifhöhe von 2,8 m
- Unterschiedliche Fahrprogramme: für jeden Einsatz das passende Fahrverhalten

Ergonomie

- Gesundheitsschonendes Arbeiten: optionaler, pneumatisch gedämpfter Fahrerstand ermöglicht beste Humanschwingungswerte
- Entlastung auf langen Wegstrecken: Klappsitz für mehr Fahrkomfort
- Ermüdungsfreies Arbeiten: niedriger Fahrzeugeinstieg erleichtert das Auf- und Absteigen
- Unterschiedlichste Fahrzeugausführungen mit Hubfunktion zur Entlastung der Bediener dank rückenschonender Arbeitsweise auf ergonomischer Höhe
- Großzügiger Fahrerarbeitsplatz mit Ablagemöglichkeiten

Kompaktheit

- Hoher Palettenumschlag: kompakte Abmessungen ermöglichen hohe Wendigkeit
- Optimale Nutzung des Lagerplatzes: optional anhebbarer Fahrerstand für flexiblen Kommissioniereinsatz auch in der ersten Ebene

Sicherheit

- Hohe Sicherheit und Vermeidung von Unfällen: gute Wahrnehmung des Fahrzeugs durch optionales LED-Tagfahrlicht, Safety Light und Safety Light 4Plus
- Vielseitige und flexible Zugangskontrolle mit FleetManager 4.x
- Hohe Sicherheit bei Kurvenfahrten: lenkwinkelabhängige Geschwindigkeitsregelung Curve Speed Control
- Vermeidung von Gewaltschäden: vielfältige Anfahrerschutzvarianten

Umweltverantwortung

- Niedrige Total Cost of Ownership aufgrund des geringen Energieverbrauchs beim OPX und der hohen Umschlagleistung
- Langlebige und energiesparende LED-Scheinwerfer
- Geringe Energiekosten auf Knopfdruck: Effizienzmodus Blue-Q spart bis zu 9%
- Minimale Geräuschemissionen: sehr leiser Fahr- und Hubmotor

OPX Horizontalkommissionierer Ausstattungsvarianten



	OPX 20/25	OPX 20/25 Plus	OPX-L 20	OPX-L 20 S	OPX-L 12	OPX-L 16	OPX-D 20
Fahrerbeitsplatz	Fahrerstand mit schmaler Rückenlehne	○	○	—	—	—	—
	Höhenverstellung des Lenkrads	○	○	○	○	○	○
	Luftgedämpfte Standplattform	○	○	○	○	○	○
	Klappsitz	○	○	○	○	○	○
	Kommissionierstufe und Griff	○	○	○	○	○	○
	Zubehörbügel Antriebsseite - niedrig	○	○	○	○	○	○
	Zubehörbügel Antriebsseite - hoch	○	○	○	○	○	○
	Zubehörbügel Antriebsseite - hoch, mit Querstück	○	○	○	○	○	○
	Zubehörbügel Lastseite - niedrig	○	○	○	○	○	○
	Zubehörbügel Lastseite - hoch	○	○	○	○	○	○
	Zubehörbügel Lastseite - hoch, mit Querstück	○	○	○	○	○	○
	Verstellbare DIN-A4-Schreibunterlage	○	○	○	○	○	○
12-V-Kfz-Steckdose	○	○	○	○	○	○	
Lenkung	Mitgängerbetrieb über Flügelschalter am Lenkrad	○	○	○	○	○	○
	Mitgängerbetrieb über Flügelschalter am Lenkrad und seitliche Drucktasten	○	○	○	○	○	○
	Mitgängerbetrieb über Drucktasten seitlich an der Rückenlehne	○	○	○	○	○	○
Gabelabmessungen	Außenbreite b ₅ = 520 mm	●	●	—	—	—	—
	Außenbreite b ₅ = 540 mm	○	○	—	●	—	—
	Außenbreite b ₅ = 560 mm	○	○	—	—	—	●
	Außenbreite b ₅ = 570 mm	—	—	●	—	●	●
	Außenbreite b ₅ = 670 mm	○	○	—	—	○	—
Batteriesystem	Batterieraum für 345 - 465 Ah, kranbar	●	●	●	●	●	●
	Batterieraum für 345 - 465 Ah, seitlicher Wechsel	○	○	○	○	○	○
	Batterieraum für 560 - 620 Ah, kranbar	○	○	○	○	○	○
	Batterieraum für 560 - 620 Ah, seitlicher Wechsel	○	○	○	○	○	○
	Batterieraum Li-Ion-Batterie 205 - 410 Ah, kranbar/seitlicher Wechsel	○	○	○	○	○	○
	Trogadapter für alternative Batterien	○	○	○	○	○	○
Einbauladegerät 345 Ah/620 Ah	○	○	○	○	○	○	
Zusatzrichtungen	Gabelrollen auf der Innenseite zur einfachen Ein-/Ausfahrt	○	○	—	—	—	—
	Gummschutz unten	○	○	○	○	○	○
	Stahlschutz um den Antriebsmotor	○	○	○	○	○	○
	Stahlschutz hoch	○	○	○	○	○	○
	Stahlschutz um den Antriebsmotor und Gummschutz unten	○	○	○	○	○	○
	Hebbarer Fahrerarbeitsstand (Greifhöhe von 2800 mm)	○	—	○	○	○	○
	Trittstufe und Haltegriff	○	○	○	○	○	○
	Kühlhaus-Ausführung mit bis zu -30 °C bei Wechseleinsatz	○	○	○	○	○	○
	Folienrollenhalter, antriebsseitig	○	○	○	○	○	○
	Folienrollenhalter, lastseitig	○	○	—	—	—	—
	Vorbereitung MMS	○	○	○	○	○	○
	Datenübertragung mittels Bluetooth	○	○	○	○	○	○
Datenübertragung mittels GPRS	○	○	○	○	○	○	
Sicherheit und Leistung	Hub mit Senkverriegelung beim Fahren (115 mm)	○	○	○	○	○	○
	Lastschutzgitter mit einer Höhe von 1875 mm	○	○	—	—	—	—
	Lastschutzgitter mit einer Höhe von 1290 mm	—	—	—	●	●	—
	Lastschutzgitter mit einer Höhe von 1570 mm	—	—	—	—	—	●
	Lastschutzgitter mit einer Höhe von 1450 mm	—	—	—	○	—	○
	Lastschutzgitter mit einer Höhe von 1700 mm	—	—	—	—	—	○
	Lastschutzgitter mit einer Höhe von 1450 mm - mit Palettenhalter für vertikale Positionierung	—	—	○	—	—	—
	Gabelspitzen zum Stoppen von Trolleys	○	○	—	—	—	—
	Proportionales Heben/Senken über STILL Easy Move Schaltwippen	—	—	●	○	○	○
	Geschwindigkeitsbegrenzung bei abgesenkten Gabeln	○	○	○	○	○	○
Safety Light vorne	○	○	○	○	○	○	
Safety Light 4Plus vorne	○	○	○	○	○	○	

● Standard ○ Option — Nicht verfügbar

STILL GmbH
Berzeliusstraße 10
D-22113 Hamburg
Tel.: +49 (0) 40 73 39 20 00
Fax: +49 (0) 40 73 39 20 01
info@still.de

**Weitere Informationen finden Sie unter:
www.still.de**

STILL Gesellschaft m.b.H.
IZ NÖ-Süd, Straße 3, Objekt 6
A-2351 Wiener Neudorf
Tel.: +43 (0) 2236 615 01 0
Fax: +43 (0) 2236 617 04
info@still.at

**Weitere Informationen finden Sie unter:
www.still.at**

STILL AG
Industriestraße 50
CH-8112 Otelfingen
Tel.: +41 (0) 44 846 51 11
Fax: +41 (0) 44 846 51 21
info@still.ch

**Weitere Informationen finden Sie unter:
www.still.ch**

STILL ist in den Bereichen Qualitätsmanagement, Arbeitssicherheit, Umweltschutz und Energiemanagement zertifiziert.

