

OPX Dati Tecnici

Commissionatori orizzontali

[OPX 20/Li-Ion](#)

[OPX 25/Li-Ion](#)

[OPX 20 Plus/Li-Ion](#)

[OPX 25 Plus/Li-Ion](#)

[OPX-D 20/Li-Ion](#)

[OPX-L 20/Li-Ion](#)

[OPX-L 20 S/Li-Ion](#)

[OPX-L 12/Li-Ion](#)

[OPX-L 16/Li-Ion](#)





				STILL	STILL	STILL	STILL	STILL	STILL	STILL	STILL	STILL		
Dati caratteristici	1.1	Produttore												
	1.2	Modello specificato dal produttore		OPX 20/Li-Ion	OPX 25/Li-Ion	OPX 20 Plus/Li-Ion	OPX 25 Plus/Li-Ion	OPX-D 20/Li-Ion	OPX-L 20/Li-Ion	OPX-L 20 S/Li-Ion	OPX-L 12/Li-Ion	OPX-L 16/Li-Ion		
	1.3	Comando		Elettrico	Elettrico	Elettrico	Elettrico	Elettrico	Elettrico	Elettrico	Elettrico	Elettrico		
	1.4	Manovra		Guida in piedi	Guida in piedi	Guida in piedi	Guida in piedi	Guida in piedi	Guida in piedi	Guida in piedi	Guida in piedi	Guida in piedi		
	1.5	Portata/carico	Q	kg	2000	2500	2000	2500	1000/1000 (2000)	1000/1000 (2000)	2000	1200	1600	
	1.6	Distanza dal baricentro di carico	c	mm	1200	1200	1200	1200	600	1248/600 in sollevamento ¹	1200	600	1200	
Pesi	1.8	Distanza di carico	x	mm	1615 ²	1615 ²	1615 ²	1615 ²	944/816 ³	1910/1782 ³	1474/1310 ³	670	1093	
	1.9	Interasse	y	mm	2717 ²	2717 ²	2720 ²	2720 ²	2260/2132 ^{3,4}	3225/3097 ^{3,4}	2661/2497 ^{3,4}	1823 ⁴	2279 ⁴	
	2.1	Peso (compresa batteria)		kg	1178 ²	1203 ²	1218 ²	1243 ²	1476	1567	1456	1308	1585	
	2.2	Carico asse, con carico	anteriore/posteriore	kg	1120/2058	1188/2515	1236/1982	1322/2421	1278/2198	1539/2028	1140/2316	920/1588	944/2241	
	2.3	Carico asse, senza carico	anteriore/posteriore	kg	897/281	906/297	933/285	942/301	1024/452	1170/397	1020/436	875/433	1041/544	
	3.1	Gommatura			Poliuretano	Poliuretano	Poliuretano	Poliuretano	Poliuretano	Poliuretano	Poliuretano	Poliuretano	Poliuretano	
Ruote/telaio	3.2	Dimensioni ruote	anteriore	mm	254 x 102	254 x 102	254 x 102	254 x 102	254 x 102	254 x 102	254 x 102	254 x 102	254 x 102	
	3.3	Dimensioni ruote	posteriore	mm	85 x 100	85 x 80	85 x 80	85 x 80	85 x 60	85 x 80	85 x 80	85 x 60	85 x 80	
	3.4	Ruote aggiuntive (dimensioni)		mm	150 x 50	150 x 50	110 x 60	110 x 60	150 x 50	150 x 50	150 x 50	150 x 50	150 x 50	
	3.5	Numero di ruote (x=trazione)	anteriore/anteriore		1x - 1/2	1x - 1/4	1x - 2/4	1x - 2/4	1x - 1/4	1x - 1/4	1x - 1/4	1x - 1/4	1x - 1/4	
	3.6	Carreggiata	anteriore	b ₁₀	mm	474	474	547	547	474	474	474	474	
	3.7	Carreggiata	posteriore	b ₁₁	mm	348 (368/388/498)	348 (368/388/498)	348 (368/388/498)	348 (368/388/498)	380	370	368	(348) 388	375
Dimensioni	4.2	Altezza	chiuso	h ₁	mm	-	-	-	-	vedere tabella	vedere tabella	1375 ⁴	1375 ⁴	1665 ⁴
	4.3	Sollevamento libero		h ₂	mm	-	-	-	-	vedere tabella	vedere tabella	-	-	-
	4.4	Sollevamento		h ₃	mm	-	-	-	-	1580	800	700	700	700
	4.5	Altezza	aperto	h ₄	mm	-	-	-	-	vedere tabella	vedere tabella	2075 ⁴	2075 ⁴	2365 ⁴
	4.6	Sollevamento iniziale		h ₅	mm	130	130	130	130	130	130	-	-	-
	4.8	Altezza sedile		h ₇	mm	130 ⁵	130 ⁵	130 ⁵	130 ⁵	130 ⁵	130 ⁵	130 ⁵	130 ⁵	130 ⁵
	4.9	Altezza volante STILL Easy Drive in posizione di guida	min./max.	h ₁₄	mm	1250 ⁶	1250 ⁶	1250 ⁶	1250 ⁶	1250 ⁶	1250 ⁶	1250 ⁶	1250 ⁶	1250 ⁶
	4.10	Altezza bracci di carico		h ₈	mm	-	-	-	-	85	85	-	-	-
	4.14	Altezza sedile, esteso	con abitacolo sollevabile	h ₁₂	mm	1197	1197	-	-	1197	1197	1197	1197	1197
	4.15	Altezza forche, abbassate		h ₁₃	mm	85	85	85	85	91	91	85	86	90
	4.17	Lunghezza sporgenza		l ₅	mm	-	-	-	-	-	-	-	-	-
	4.19	Lunghezza totale		l ₁	mm	3680	3680	3680	3680	2653 ⁴	4005 ⁴	3764 ⁴	2532 ⁴	3763 ⁴
	4.20	Lunghezza compreso dorso forche		l ₂	mm	1290	1290	1290	1290	1503 ⁴	1503 ⁴	1374 ⁴	1342 ⁴	1373 ⁴
	4.21	Larghezza totale		b ₁	mm	800	800	800	800	800	800	800	800	800
	4.22	Forche		s/e/l	mm	61/172/2390	61/172/2390	61/172/2390	61/172/2390	55/180/1150	60/200/1295	75/172/2390	55/172/1190	70/190/2390
	4.24	Larghezza piastra portaforche		b ₃	mm	-	-	-	-	711	711	792 ⁴	796 ⁴	796 ⁴
	4.25	Larghezza totale forche		b ₅	mm	520 (540/560/670)	520 (540/560/670)	520 (540/560/670)	520 (540/560/670)	560	570	540	(520) 560	570
4.31	Altezza minima dal pavimento, carico, sotto il montante		m ₁	mm	-	-	-	-	19/143 ³	13/100 ³	18 ¹¹	-	-	
4.32	Distanza minima da terra al centro dell'interasse		m ₂	mm	24/154 ³	24/154 ³	24/154 ³	24/154 ³	25/155 ³	25/155 ³	10/710 ³	30	30	
4.34.1	Larghezza delle corsie con pallet 1000 x 1200 in senso trasversale	sollevato	A _{st}	mm	vedere tabella	vedere tabella	vedere tabella	vedere tabella	-	-	-	-	-	
4.34.2	Larghezza delle corsie con pallet 800 x 1200 in senso trasversale	sollevato	A _{st}	mm	vedere tabella	vedere tabella	vedere tabella	vedere tabella	-	-	-	-	-	
4.34.3	Larghezza delle corsie per pallet da 800 x l ₆ in senso longitudinale	sollevato	A _{st}	mm	vedere tabella	vedere tabella	vedere tabella	vedere tabella	3067 ^{3,4}	vedere tabella	4036 ⁴	2871 ⁴	4026 ⁴	
4.35	Raggio di sterzata		W _a	mm	2893 ² /2786 ^{2,3}	2893 ² /2786 ^{2,3}	2893 ² /2786 ^{2,3}	2893 ² /2786 ^{2,3}	2440/2313 ^{3,4}	3399/3271 ^{3,4}	2838/2675 ^{3,4}	2007 ⁴	2459 ⁴	
Dati prestazionali	5.1	Velocità di marcia	con/senza carico	km/h	9/12	9/12	11/14	11/14	9/12	9/12	9/12	9/12	9/12	
	5.1.1	Velocità di marcia, indietro	con/senza carico	km/h	8/11	8/11	8/11	8/11	8/11	8/11	8/11	8/11	8/11	
	5.2	Velocità di sollevamento	con/senza carico	m/s	0,070/0,111	0,064/0,089	0,070/0,111	0,064/0,089	0,15/0,25	0,159/0,253	0,095/0,176	0,135/0,218	0,102/0,178	
	5.3	Velocità di abbassamento	con/senza carico	m/s	0,084/0,067	0,068/0,066	0,084/0,067	0,068/0,066	0,19/0,25	0,218/0,240	0,13/0,13	0,130/0,122	0,123/0,123	
	5.8	Sollevamento massimo, forche sollevate	con/senza carico	%	7/12 (6,9) ^{9,10}	7/12 (6,9) ^{9,10}	7/12 (6,9) ^{9,10}	7/12 (6,9) ^{9,10}	8/15 ⁹ (8,9) ⁹	7/12 ⁹ (6,6) ⁹	7/12 (2,7) ⁹	7,8/15 (6,2) ⁹	6,0/15 (5,0) ⁹	
	5.9	Tempo di accelerazione su 10 m	con/senza carico	s	6,1/4,8	6,4/4,8	6,1/4,8	6,2/4,8	6,6/5,3	6,5/5,3	6,8/5,4	5,8/4,9	6,4/5,3	
5.10	Freno di servizio			Elettromagnetico	Elettromagnetico	Elettromagnetico	Elettromagnetico	Elettromagnetico	Elettromagnetico	Elettromagnetico	Elettromagnetico	Elettromagnetico		
Motore elettrico	6.1	Prestazioni motore di trazione S2 = 60 min		kW	3	3	3	3	3	3	3	3	3	
	6.2	Motore per sollevamento, potenza S3		kW	2,2/5%	2,2/5%	2,2/5%	2,2/5%	2,2/5%	2,2/5%	2,2/5%	2,2/5%	2,2/5%	
	6.4	Tensione batteria/capacità nominale K _s		V/Ah	24/345 - 465	24/345 - 465	24/345 - 465	24/345 - 465	24/345 - 465	24/345 - 465	24/345 - 465	24/345 - 465	24/345 - 465	
	6.5	Peso batteria ±5%		kg	402	402	402	402	402	402	402	402	402	
6.6	Consumo di energia a seconda del ciclo VDI		kWh/h	0,46	0,52	0,46	0,52	0,65/0,53 ⁸	0,55/0,53 ⁸	0,83	0,54	0,72		
Altro	8.1	Controllo trazione			Comando AC	Comando AC	Comando AC	Comando AC	Comando AC	Comando AC	Comando AC	Comando AC	Comando AC	
	10.7	Pressione sonora all'orecchio dell'operatore		dB(A)	<70	<70	<70	<70	<70	<70	<70	<70	<70	

¹ Con supporto pallet 1365/765 mm

² Con lunghezza forche 2390 mm/x = 1615 mm/tiraneria di trazione; altri valori riportati in tabella

³ Con sollevamento forche sollevato

⁴ Con vano batteria 54 o batteria Li-Ion +114 mm

⁵ Con griglia di protezione dal carico (1290 mm altezza sopra le forche per OPX-L 20 S e OPX-L 12; 1575 mm per OPX-L 16)

⁶ Con posto guida sollevabile h₇ +30 mm; h₁₄ +87 mm

⁷ Con posto guida sollevabile +87 mm; con volante regolabile, h₁₄ range di regolazione = +89 mm -19 mm

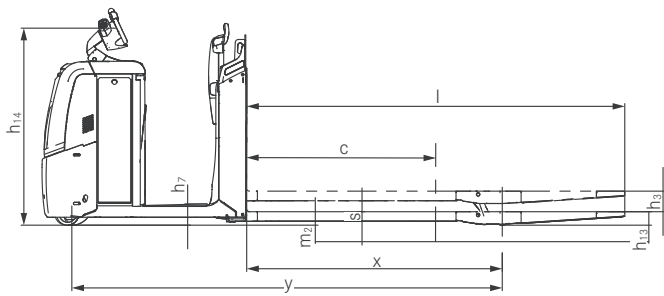
⁸ Con 1000 kg sulle forche a 1000 kg sul sollevamento iniziale al massimo sollevamento iniziale

⁹ Limite geometrico

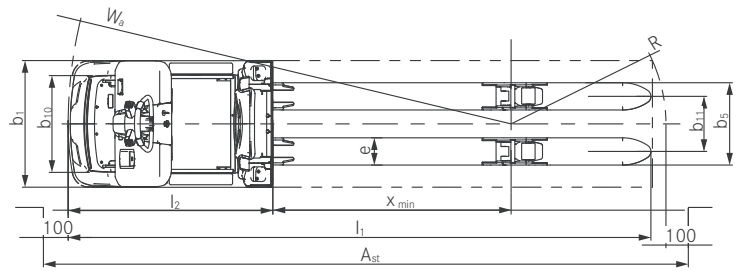
¹⁰ Con lunghezza forche 2390 mm; per altre dimensioni delle forche, il limite geometrico è compreso tra il 6,6% (lunghezza forca 3100 mm) e il 10,7% (lunghezza forca 990 mm)

¹¹ Altezza minima da terra sotto il telaio con protezione del piede obbligatoria

OPX Commissionatori orizzontali
Disegni tecnici



Vista laterale OPX 20/25/OPX 20 Plus/OPX 25 Plus



Vista dall'alto OPX 20/25/OPX 20 Plus/OPX 25 Plus

Disponibilità forche OPX 20/25/20 Plus/25 Plus

	Lunghezza forche l	Distanza dal baricentro di carico c	Distanza di carico x ^a	Interasse y ^{a, b, c}	Lunghezza totale l ₁ ^b	Raggio di sterzata W _a ^{b, d}	Larghezza delle corsie A _{st} ^{b, d}
	mm	mm	mm	mm	mm	mm	mm
Tiranteria a pressione	990	500	805	1907	2280	2034	2885
	1190	600	1005	2107	2480	2231	2904
	1450	750	1265	2367	2740	2489	3184
	1650	850	1465	2567	2940	2688	3383
	1650	850	1105	2207	2940	2330	3295
	1800	900	1615	2717	3090	2837	3505
	2150	1100	1605	2707	3440	2827	3792
	2150	1100	1375	2477	3440	2598	3766
	2390 ^e	1200	1845	2947	3680	3065	4122
	2390 ^f	1200	1615	2717	3680	2837	3969
Tiranteria a trazione	2390	1200	1845	2947	3680	3015	3989
	2390	1200	1615	2717	3680	2786	3964
	2900	1500	2125	3227	4190	3293	4554
	3100	1600	2125	3227	4390	3293	4819

^a Con forche abbassate; con forche completamente sollevate per tiranteria di pressione -57 mm; per tiranteria di trazione -108 mm

^b Con vano batteria 54 o ioni di litio -114 mm

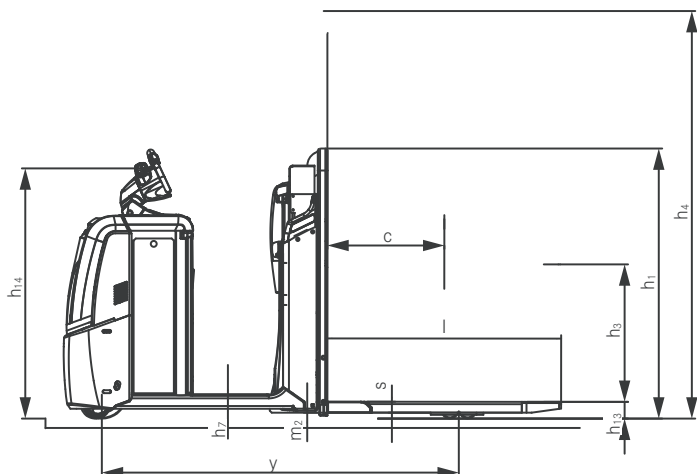
^c Per OPX 20 Plus e OPX 25 Plus +3 mm

^d Con forche completamente sollevate; con forche abbassate W_a per tiranteria di pressione +57 mm, W_a per tiranteria di trazione +108 mm

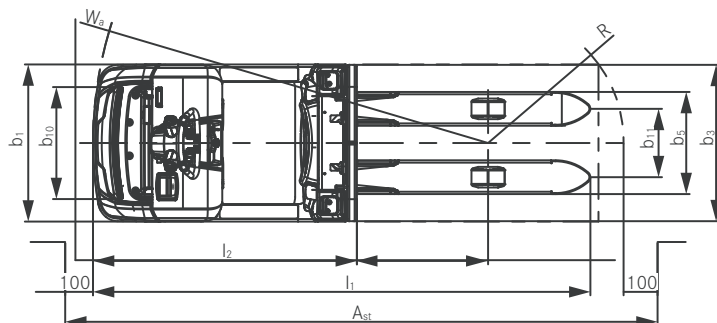
^e Interasse lungo indicato per il supporto di massimo 3 europallet in senso trasversale

^f Interasse corto indicato per il supporto di massimo 2 europallet in senso longitudinale

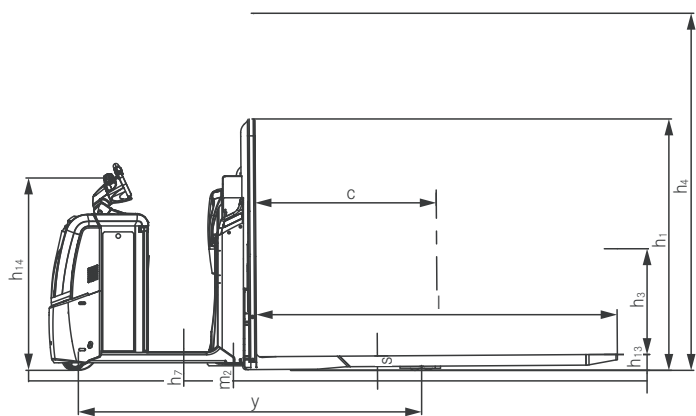
OPX Commissionatori orizzontali
Disegni tecnici



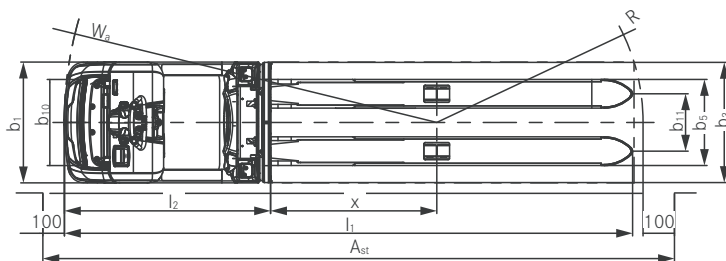
Vista laterale OPX-L 12



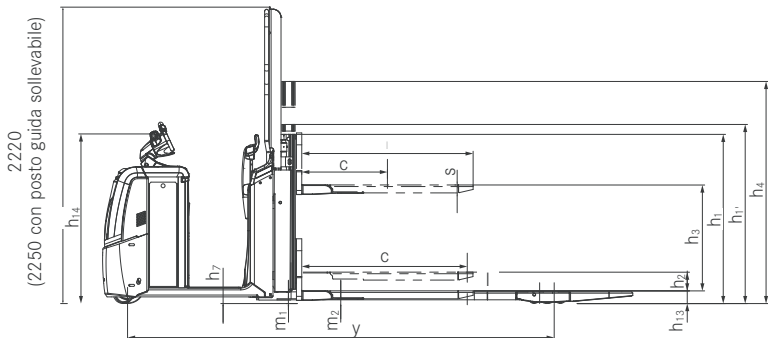
Vista dall'alto OPX-L 12



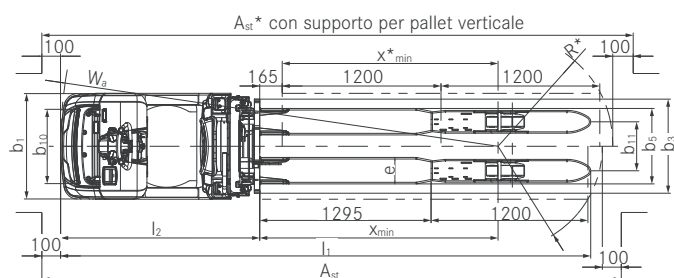
Vista laterale OPX-L 16



Vista dall'alto OPX-L 16



Vista laterale OPX-L 20



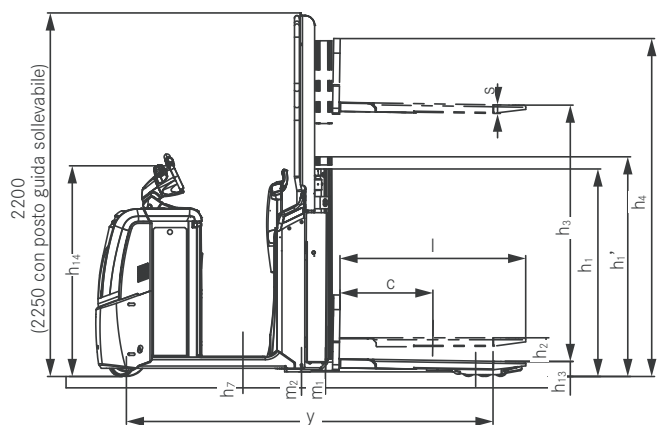
Vista dall'alto OPX-L 20

Larghezza di lavoro OPX-L 20 (con razze di carico sollevate)

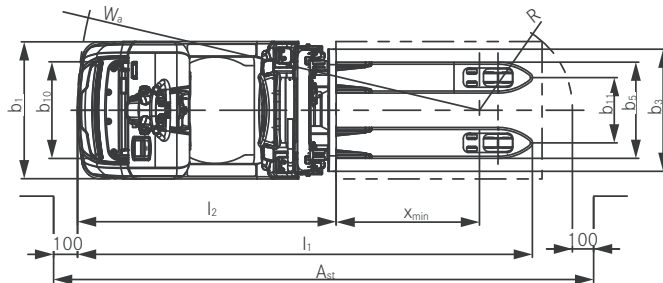
Lunghezza forche	Valore con pallet sollevato	Lunghezza bracci di carico	Distanza di carico x	Raggio di sterzata W_a^a	Larghezza delle corsie A_{st}^a
mm	mm	mm	mm	mm	mm
1295	-	1207	1782	3271	4289
1295	165	1137	1617	3271	4350

^a Con vano batteria 54 o Li-Ion +114 mm

OPX Commissionatori orizzontali
Disegni tecnici



Vista laterale OPX-D 20



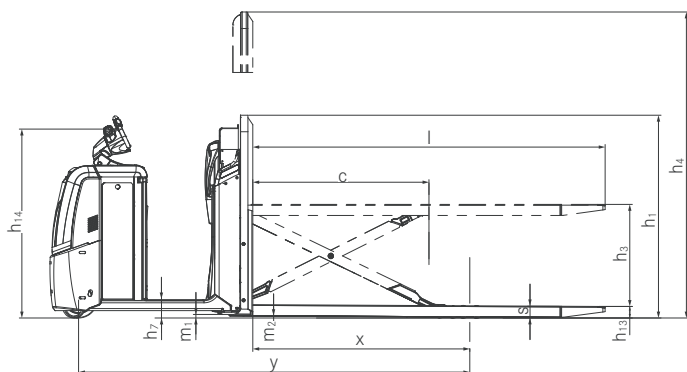
Vista dall'alto OPX-D 20

Tabella montanti OPX-D 20/OPX-L 20

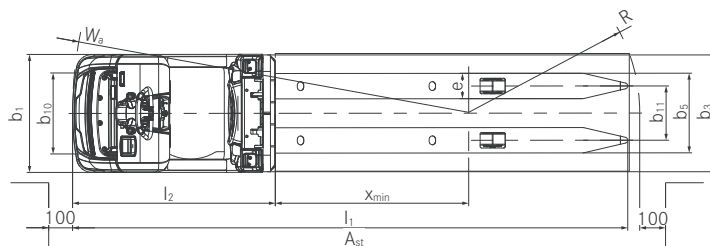
				OPX-D 20	OPX-L 20	
Montanti				Telescopico	Telescopico	Telescopico
Altezza con montante retrato		h_1	mm	1276	1276	1276
Ingombro in altezza con sollevamento iniziale		h_1'	mm	1351	1351	1351
Sollevamento iniziale ^a		h_2	mm	150	150	150
Altezza di sollevamento		h_3	mm	1580 ^b	800 ^b	1580 ^b
Altezza con montante esteso		h_4	mm	2066	1676	2066
Ingombro in altezza, montante retrato	Standard		mm	2200	2200	2200
	Con posto guida sollevabile, abbassato ^b		mm	2250	2250	2250
	Con supporto pallet ^b		mm	-	2200	2200
Ingombro in altezza, montante esteso	Standard		mm	2200	2200	2200
	Con posto guida sollevabile, abbassato ^b		mm	2250	2250	2250
	Con supporto pallet ^b		mm	-	2334	3114

^a Con ingombro in altezza maggiore h_1'

^b Con protezione dall'effrazione sulla staffa accessori lato carico, alta



Vista laterale OPX-L 20 S



Vista dall'alto OPX-L 20 S

OPX Commissionatori orizzontali Straordinariamente dinamici

Elevata capacità di movimentazione grazie alla portata fino a 2.500 kg

Sterzata, sollevamento e guida simultanea senza togliere le mani dal volante STILL Easy Drive

Utilizzo su più turni grazie al cambio batteria laterale ed alla tecnologia agli ioni di litio disponibili come opzioni



OPX 20/25

Per le logistiche distributive il settore automotive o il settore alimentare: il commissionatore orizzontale STILL OPX con una portata fino a 2,5 tonnellate è un factotum innovativo. Grazie alla sua versatilità, il commissionatore è ottimale per ogni profilo di utilizzo. Sempre efficiente, affidabile, straordinariamente dinamico. Il suo concetto d'uso è la principale innovazione sul mercato: provate in prima persona il volante regolabile in altezza STILL Easy Drive con display integrato. Non avete mai guidato un mezzo così intuitivo o un commissionatore orizzontale veloce 12 km/h più comodo e preciso nelle manovre: e il tutto senza togliere le mani dal volante.

Su richiesta potete letteralmente mettere le ali all'OPX, infatti questo è disponibile con un posto guida sollevabile. Il posto guida sollevabile non solleva solo voi all'altezza di prelevamento di 2,80 m, bensì anche il volante STILL Easy Drive. Potrete manovrare il commissionatore anche a quest'altezza e spostarlo alla successiva stazione di prelievo, consentendo un risparmio di tempo prezioso. La capacità delle batterie di massimo 620 Ah rende l'OPX un vero maratoneta. Tutti i modelli sono disponibili con tecnologia agli ioni di litio: quindi bastano brevi pause di ricarica intermedia per una nuova disponibilità di tutto il giorno.

Elevata capacità di movimentazione grazie all'eccezionale dinamica di marcia

Forte robustezza grazie alla struttura e alle coperture metalliche resistenti

Migliore ergonomia grazie al posto guida ammortizzato pneumaticamente e al volante STILL Easy Drive regolabile



OPX 20/25 Plus

Cercate un commissionatore orizzontale particolarmente veloce con la migliore dinamica di marcia disponibile sul mercato? Con lo STILL OPX 20/25 Plus lo avete trovato. Spostate carichi pesanti fino a 2,5 tonnellate con velocità di picco di 14 km/h in modo preciso attraverso i passaggi del magazzino. Il telaio è al top della qualità, offrendo un'esperienza di guida senza paragoni con le sue cinque ruote. Il comportamento in curva duttile e sicuro è garantito dal sistema di assistenza Curve Speed Control: a seconda dell'angolo

di sterzata, la velocità viene ridotta automaticamente, garantendo la massima sicurezza in curva! Proprio negli usi prolungati, il posto guida ammortizzato pneumaticamente opzionale è una vera manna. L'ammortizzatore regolabile in base al peso del conducente offre i più bassi valori di vibrazioni per il corpo di questa classe di commissionatori orizzontali. Naturalmente anche l'OPX 20/25 Plus ha l'innovativo volante STILL Easy Drive con il quale potrete guidare in modo intuitivo e semplice.

OPX Commissionatori orizzontali Straordinariamente dinamici

Elevata portata di 1.200 kg per carichi pesanti

Indicato per gli spazi ristretti grazie alle dimensioni compatte del mezzo

Massima sicurezza per l'operatore e trasporto con protezione delle merci, grazie alla griglia protettiva del carico durante l'azionamento del montante di sollevamento



OPX-L 12

Potenza, ergonomia e versatilità sono le caratteristiche vincenti dell'OPX-L 12: grazie al suo montante potrete sollevare le merci destinate al commissionamento con un peso totale fino a 1.200 kg a un'altezza di lavoro ottimale fino a 786 mm e una ergonomia di protezione della schiena di serie. I pulsanti di sollevamento e abbassamento assicurano ancora più comfort. Il carrello elevatore

solleva e abbassa il pallet in base allo stato del carico, per beneficiare dell'altezza di commissionamento ottimale. Inoltre la funzione di sollevamento offre la possibilità di accatastare i pallet in direzione longitudinale. In combinazione con l'elevata versatilità del commissionatore è possibile sfruttare lo spazio presente in magazzino fino all'ultimo centimetro.

Elevata versatilità durante il trasporto di due pallet

Commissionamento fino a 1.600 kg senza affaticare la schiena

Supporto di pallet in direzione longitudinale e trasversale grazie ai bracci di carico brevi e alle forche lunghe



OPX-L 16

L'OPX-L 16 offre la possibilità di trasportare allo stesso tempo due pallet con un raggio di sterzata minimo. Requisiti ideali per sfruttare a pieno lo spazio presente in magazzino ed effettuare con particolare efficienza il commissionamento delle merci stoccate. In combinazione con l'innovativo volante STILL Easy Drive potrete sfruttare la potenza della sua sterzata precisa e manovrare anche

due pallet completamente carichi in modo rapido e sicuro arrivare al luogo di destinazione. Le razze inferiori corte e le forche superiori a sbalzo offrono un altro vantaggio: la possibilità di accatastare anche i pallet, sia in senso longitudinale sia in senso trasversale ad un'altezza massima di 790 mm. L'OPX-L 16 è un vero factotum.

OPX Commissionatori orizzontali Straordinariamente dinamici

Ottimizzazione del picking e dell'ergonomia degli operatori grazie al sollevamento del primo pallet ad altezza di presa

Elevata dinamica di marcia in curva con un baricentro ottimizzato

Posto guida elevabile a scelta commissionamento al primo livello



OPX-L 20

Cosa fare quando il primo pallet è completamente carico? Con l'OPX-L 20 potrete spostarvi su un secondo pallet trasportato ed effettuare il commissionamento in modo semplice: sempre con il tragitto più breve possibile al pallet. Ecco come funziona: caricare il carrello commissionatore con due pallet vuoti. Ribaltare un pallet sul dorso della forche in verticale verso l'alto e avvicinare il secondo a questo. Ora è possibile iniziare il carico del pallet orizzontale. Dopo aver svolto

il lavoro, abbassare il pallet carico e spostare il commissionatore in avanti finché non ha raggiunto la punta della forche. Quindi ribaltare il pallet sul dorso di una forche libera e procedere. Il commissionamento comodo e a protezione della schiena fino a 2.000 kg è possibile grazie all'altezza di lavoro variabile fino a 891 mm. E grazie all'elevata stabilità di guida per via del baricentro basso, le merci possono giungere a destinazione in modo rapido e sicuro su tragitti con curve.

Commissionamento di due pallet contemporaneamente per un picking ergonomico

Ideale per unità di carico lunghe

Massima sicurezza per l'operatore grazie alla griglia di protezione del carico



OPX-L 20 S

L'OPX-L 20 S solleva il morale durante il lavoro: grazie al gruppo di sollevamento a pantografo è possibile impostare l'altezza di lavoro ottimale dal punto di vista ergonomico in modo facile fino a 785 mm, a seconda dell'altezza del corpo e dello stato di carico. La griglia, proteggendo la schiena, è solo una delle sfaccettature di questo intelligente carrello commissionatore: con una lunghezza delle forche di 2.390 mm, l'OPX-L 20 S solleva contemporaneamente due europallet.

È sufficientemente forte per un peso totale fino a 2.000 kg. Grazie alle lunghe forche l'innovativo commissionatore orizzontale con volante STILL Easy Drive è perfettamente indicato per il trasporto di materiale lungo, ad esempio nell'industria dei mobili. A proposito di lunghezza: lo sono anche i tempi di impiego grazie alla grande capacità delle batterie e la opzionale tecnologia agli ioni di litio. L'OPX-L 20 S può essere ancora più produttivo.

OPX Commissionatori orizzontali Straordinariamente dinamici

Elevata capacità di movimentazione durante il trasporto di pallet non sovrapposti fino a 2.000 kg

Le dimensioni compatte consentono la massima versatilità

Massima sicurezza grazie alla luce diurna opzionale a LED intelligente



OPX-D 20

Doppia efficienza: l'OPX-D 20 unisce tutti i vantaggi della serie OPX e consente di movimentare due pallet. Con il commissionatore a due piani compatto potrete trasportare contemporaneamente due pallet inforcati separatamente. Ideale per materiali sensibili alla pressione come yogurt o frutta. Potrete godere così non solo della vista libera, bensì anche di un raggio di sterzata minimo, poiché l'OPX-D 20 può

essere caricato con pallet pesanti fino a 1.000 kg uno sopra l'altro e non uno dietro l'altro. La capacità delle batterie fino a 620 Ah e una velocità massima di 12 km/h promettono un lavoro rapido e tempi d'uso lunghi. L'opzionale tecnologia agli ioni di litio di STILL garantisce una disponibilità d'uso per tutto il giorno.



Numerose possibilità di controllo d'accesso: accesso opzionale mediante FleetManager o codice PIN, nonché accesso di serie con interruttore a chiave



Il cambio batteria laterale opzionale garantisce la massima disponibilità e la migliore ergonomia per gli operatori



Ampio posto guida: lo schienale offre una protezione laterale ottimale anche in curva

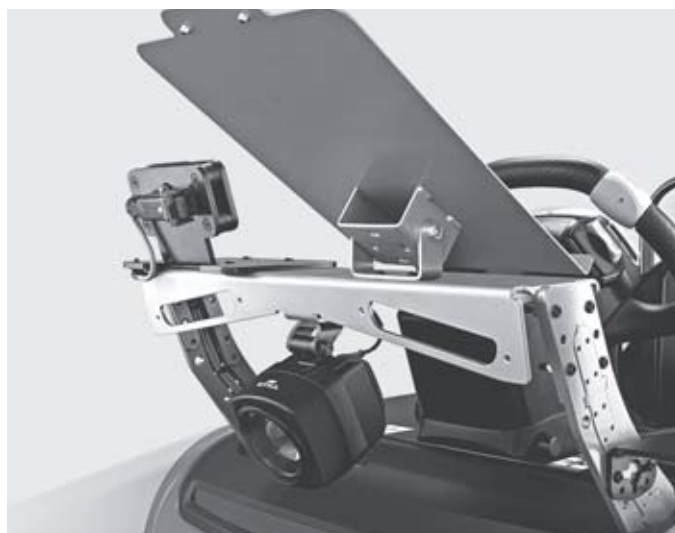


Scalino ribaltabile opzionale per il commissionamento sporadico al primo livello

OPX Commissionatori orizzontali
Foto dei dettagli



Volante esclusivo STILL Easy Drive per un migliore comfort di guida e uso di tutte le funzioni senza togliere le mani



STILL Safety Light opzionale per una migliore visibilità del carrello elevatore e una maggiore sicurezza



Funzionamento da terra su entrambi i lati per capacità di movimentazione in caso di elevata frequenza di prelievo



Ergonomia massima grazie al volante regolabile in altezza e con un angolo leggero in base alle preferenze dell'operatore



La luce diurna a LED intelligente aumenta la visibilità del carrello elevatore e segnala uno stato di carica della batteria basso



Sedile ribaltabile opzionale per un maggiore comfort di guida su lunghi tragitti



OPX Commissionatori orizzontali
Straordinariamente dinamici



OPX Commissionatori orizzontali

Caratteristiche principali

Potenza

- Potente, affidabile e privo di manutenzione: moderno motore di trazione trifase
- Elevata capacità di movimentazione: elevata portata fino a 2.500 kg
- Movimentazione merci rapida: accelerazione decisa e velocità di marcia fino a 14 km/h
- Sempre disponibile: cambio batteria laterale opzionale e batteria agli ioni di litio per una ricarica intermedia rapida e senza problemi
- Elevata capacità di prelievo: il funzionamento con conducente risparmia le frequenti salite e discese

Precisione

- Uso intuitivo di tutte le funzioni, senza distogliere le mani: innovativo volante STILL Easy Drive
- Comportamento di guida sicuro e preciso: volante con posizione zero automatica
- Marcia e commissionamento precisi al primo livello: posto guida fino a un'altezza di prelevamento di 2,8 m
- Vari programmi di guida: per ogni uso il giusto profilo di guida

Ergonomia

- Lavoro a protezione della schiena: il posto guida opzionale, ammortizzato pneumaticamente consente i migliori valori di vibrazione per il corpo
- Sgravi su lunghi tragitti: sedile ribaltabile per maggiore comfort di guida
- Lavorare senza stancarsi: la salita più bassa del mezzo facilita l'accesso e l'uscita
- Versioni di commissionatore differenti con funzione di sollevamento per lo sgravio dell'operatore grazie al sollevamento ergonomico dei pallet nelle fasi di carico
- Postazione di lavoro del conducente ampia con possibilità di riporre oggetti

Compattezza

- Gestione di più pallet: le dimensioni compatte consentono la massima versatilità
- Utilizzo ottimale dello spazio in magazzino: posto guida elevabile a scelta per commissionamento flessibili al primo livello

Sicurezza

- Elevata sicurezza e prevenzione degli incidenti: buona visibilità percezione del mezzo grazie alla luce anabbagliante LED opzionale, Safety Light e Safety Light 4Plus
- Controllo dell'accesso ai carrelli versatile e flessibile con FleetManager 4.x
- Elevata sicurezza in curva: regolazione della velocità a seconda dell'angolo di sterzata Curve Speed Control
- Prevenzione di danni da collisione: numerose protezioni dall'avvio

Responsabilità ambientale

- Basso costo totale di proprietà grazie al basso consumo energetico di OPX e l'elevata capacità di movimentazione
- Fari a LED a lunga durata e a risparmio energetico
- Riduzione dei costi energetici premendo un pulsante: con la funzione Blue-Q attivata si risparmia fino al 9%
- Emissioni acustiche minime: grazie ai motori di trazione e di sollevamento silenziosi

OPX Commissionatori orizzontali

Riepilogo funzionalità standard e opzionali



		OPX 20/25	OPX 20/25 Plus	OPX-L 20	OPX-L 20 S	OPX-L 12	OPX-L 16	OPX-D 20
Posto guida	Posto guida con schienale sottile	○	○	—	—	—	—	—
	Regolazione altezza del volante	○	○	○	○	○	○	○
	Piattaforma di guida ammortizzata pneumaticamente	○	○	○	○	○	○	○
	Sedile ribaltabile	○	○	○	○	○	○	○
	Livello di commissionamento e prelievo	○	○	○	○	○	○	○
	Staffa per accessori lato comando - bassa	○	○	○	○	○	○	○
	Staffa per accessori lato comando - alta	○	○	○	○	○	○	○
	Staffa per accessori lato comando - alta, con elemento trasversale	○	○	○	○	○	○	○
	Staffa per accessori lato di carico - bassa	○	○	○	○	○	○	○
	Staffa per accessori lato di carico - alta	○	○	○	○	○	○	○
	Staffa per accessori lato di carico - alta, con elemento trasversale	○	○	○	○	○	○	○
	Leggio DIN-A4 regolabile	○	○	○	○	○	○	○
Presenza in cabina da 12 V	○	○	○	○	○	○	○	
Sterzo	Funzionamento con conducente mediante interruttore ad alette sul volante	○	○	○	○	○	○	○
	Funzionamento con conducente mediante interruttore ad alette sul volante e sulla tastiera laterale	○	○	○	○	○	○	○
	Funzionamento con conducente utilizzando i pulsanti ai lati dello schienale	○	○	○	○	○	○	○
Dimensioni forche	Scartamento forche b ₅ = 520 mm	●	●	—	—	—	—	—
	Scartamento forche b ₅ = 540 mm	○	○	—	●	—	—	—
	Scartamento forche b ₅ = 560 mm	○	○	—	—	—	—	●
	Scartamento forche b ₅ = 570 mm	—	—	●	—	●	●	—
	Scartamento forche b ₅ = 670 mm	○	○	—	—	○	—	—
Sistemi per le batterie	Vano batteria per 345 - 465 Ah, sollevabile con gru	●	●	●	●	●	●	●
	Vano batteria per 345 - 465 Ah, cambio laterale	○	○	○	○	○	○	○
	Vano batteria per 560 - 620 Ah, sollevabile con gru	○	○	○	○	○	○	○
	Vano batteria per 560 - 620 Ah, cambio laterale	○	○	○	○	○	○	○
	Batteria agli ioni di litio 205 - 410 Ah, cambio con gru/laterale	○	○	○	○	○	○	○
	Adattatore per batterie alternative	○	○	○	○	○	○	○
	Caricabatterie integrato 345 Ah/620 Ah	○	○	○	○	○	○	○
Dispositivi aggiuntivi	Rotelle della forche sul lato interno per un ingresso/uscita semplice	○	○	—	—	—	—	—
	Protezione in gomma sotto	○	○	○	○	○	○	○
	Protezione in acciaio intorno al motore di trasmissione	○	○	○	○	○	○	○
	Protezione in acciaio alta	○	○	○	○	○	○	○
	Protezione in acciaio intorno al motore di trasmissione e protezione in gomma sotto	○	○	○	○	○	○	○
	Posto guida sollevabile (altezza di prelievo di 2800 mm)	○	—	○	○	○	○	○
	Scalino ribaltabile e maniglia di supporto	○	○	○	○	○	○	○
	Versione vano frigo fino a -30 °C per uso alternato	○	○	○	○	○	○	○
	Supporto rotoli di pellicola, lato comando	○	○	○	○	○	○	○
	Supporto rotoli di pellicola, lato carico	○	○	—	—	—	—	—
	Predisposizione sistema di gestione dei flussi di materiale	○	○	○	○	○	○	○
	Trasmissione dati tramite Bluetooth	○	○	○	○	○	○	○
	Trasmissione dati tramite GPRS	○	○	○	○	○	○	○
Sicurezza e prestazioni	Sollevamento con blocco verticale durante la marcia (115 mm)	○	○	○	○	○	○	○
	Griglia di protezione del carico con un'altezza di 1875 mm	○	○	—	—	—	—	—
	Griglia di protezione del carico con un'altezza di 1290 mm	—	—	—	●	●	—	—
	Griglia di protezione del carico con un'altezza di 1570 mm	—	—	—	—	—	●	—
	Griglia di protezione del carico con un'altezza di 1450 mm	—	—	—	○	—	—	○
	Griglia di protezione del carico con un'altezza di 1700 mm	—	—	—	—	—	—	○
	Griglia di protezione con un'altezza di 1450 mm - con supporto pallet per posizionamento verticale	—	—	○	—	—	—	—
	Punte della forche per l'arresto dei carrelli	○	○	—	—	—	—	—
	Sollevamento/abbassamento proporzionale mediante levetta STILL Easy Move	—	—	●	○	○	○	●
	Limitazione velocità con forche abbassate	○	○	○	○	○	○	○
	Safety Light anteriore	○	○	○	○	○	○	○
Safety Light 4Plus anteriore	○	○	○	○	○	○	○	

● Standard ○ Opzionale — Non disponibile



STILL S.p.A.
Viale De Gasperi, 7
20020, Lainate (MI) – Italia

Per ulteriori informazioni:
Tel.: +39 02 93765-1
Email: info@still.it
Website: www.still.it

STILL AG
Industriestrasse 50
8112 Otelfingen – Svizzera

Per ulteriori informazioni:
Tel.: +41 44 846 51 11
Email: info@still.ch
Website: www.still.ch

STILL è certificata nelle seguenti
aree: gestione della qualità,
sicurezza sul lavoro, protezione
dell'ambiente e gestione dell'energia.



first in intralogistics